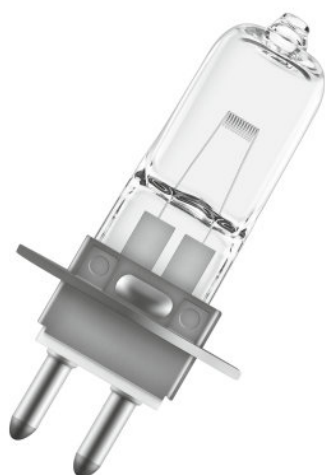


## 64621 HLX

Lampes halogènes très basse tension sans réflecteur



### Domaines d'application

- Lampes pour luminaires spéciaux
- Fibre optique médicale (HLX)

### Avantages produits

- Efficacité lumineuse jusqu'à 10 % supérieure aux lampes standard (HLX)
- Lumière instantanée (HLX)

### Caractéristiques produit

- Xénon à la place de krypton comme gaz de remplissage (versions XENOPHOT HLX)
- Flux lumineux jusqu'à 10 % supérieur avec la même consommation d'énergie (versions XENOPHOT HLX)
- Lampe halogène tungstène HLX basse tension avec ou sans réflecteur
- Gradable (HLX)



## Fiche de données produit

### Fiche technique

#### Information produit

|                       |           |
|-----------------------|-----------|
| Référence de commande | 64621 HLX |
|-----------------------|-----------|

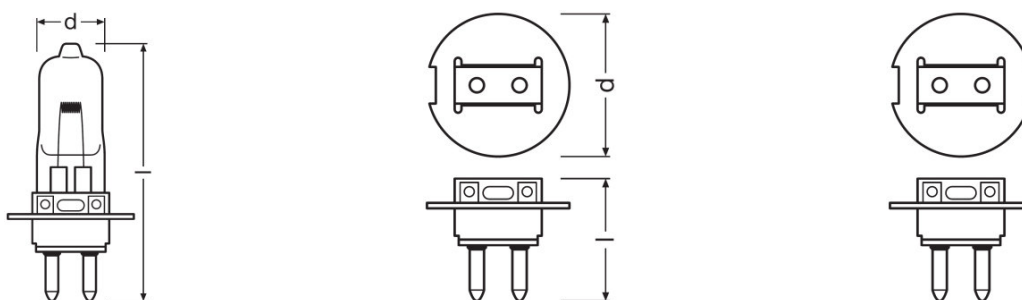
#### Données électriques

|                    |          |
|--------------------|----------|
| Tension nominale   | 12,0 V   |
| Puissance nominale | 100,00 W |

#### Données photométriques

|                        |         |
|------------------------|---------|
| Temp. de couleur       | 3300 K  |
| Flux lumineux nominale | 2880 lm |

#### Dimensions & poids



|                                       |                         |
|---------------------------------------|-------------------------|
| Diamètre                              | 11,5 mm                 |
| Longueur                              | 48,0 mm                 |
| Distance culot / foyer lumineux (LCL) | 18,0 mm                 |
| Longueur filament                     | 4,70 mm                 |
| Champ d'éclairage                     | 4,7*2,7 mm <sup>2</sup> |
| Diamètre filament                     | 2,7 mm                  |

#### Durée de vie

|              |        |
|--------------|--------|
| Durée de vie | 2000 h |
|--------------|--------|

#### Donnée produit supplémentaire

|                                    |       |
|------------------------------------|-------|
| Culot (désignation standard)       | PG22  |
| Minimum diameter of lamp enclosure | 12 mm |

#### Capacités

## Fiche de données produit

|                                   |       |
|-----------------------------------|-------|
| <b>Gradable</b>                   | Oui   |
| <b>Position de fonctionnement</b> | s 90  |
| <b>Application</b>                | Autre |

### Certificats & Normes

|                                 |   |
|---------------------------------|---|
| <b>EEL – Classe énergétique</b> | B |
|---------------------------------|---|

### Classements spécifiques à chaque pays

|                              |           |
|------------------------------|-----------|
| <b>Référence de commande</b> | 64621 HLX |
|------------------------------|-----------|

### Information spécifique au pays

| Code produit  | Code METEL   | SEG-No. | STK-Number | UK Org |
|---------------|--------------|---------|------------|--------|
| 4050300535531 | OSRH64621HLX | -       | -          | -      |
| 4050300535531 | OSRH64621HLX | -       | -          | -      |

## Fiche de données produit



### Données logistiques

| Code produit  | Description produit | Unité d'emballage (Pièces/Unité) | Dimensions (longueur x largeur x hauteur) | Volume               | Poids brut |
|---------------|---------------------|----------------------------------|---|----------------------|------------|
| 4050300535531 | 64621 HLX           | Etui carton fermé<br>1           | 70 mm x 19 mm x<br>28 mm                  | 0.04 dm <sup>3</sup> | 10.00 g    |
| 4050300535548 | 64621 HLX           | Carton de<br>regroupement<br>30  | 158 mm x 81 mm x<br>131 mm                | 1.68 dm <sup>3</sup> | 342.00 g   |

Le code produit mentionné décrit la petite quantité d'unité qui peut être commandée. Une unité peut contenir un ou plusieurs produits. Lorsque vous passez la commande, merci de bien vouloir entrer une unité ou un multiple d'une unité.

### Avertissement

Sous réserve de modifications. Sauf erreur ou omission. Veuillez à toujours utiliser la version la plus récente.