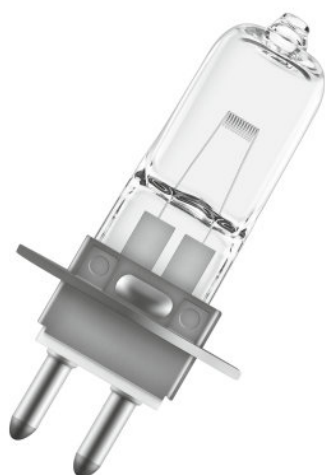


## 64222 10 W 6 V

Lampes halogènes très basse tension sans réflecteur



### Domaines d'application

- Lampes pour luminaires spéciaux
- Fibre optique médicale (HLX)

### Avantages produits

- Efficacité lumineuse jusqu'à 10 % supérieure aux lampes standard (HLX)
- Lumière instantanée (HLX)

### Caractéristiques produit

- Xénon à la place de krypton comme gaz de remplissage (versions XENOPHOT HLX)
- Flux lumineux jusqu'à 10 % supérieur avec la même consommation d'énergie (versions XENOPHOT HLX)
- Lampe halogène tungstène HLX basse tension avec ou sans réflecteur
- Gradable (HLX)



## Fiche de données produit

### Fiche technique

#### Information produit

Référence de commande	64222 10W 6V PG
-----------------------	-----------------

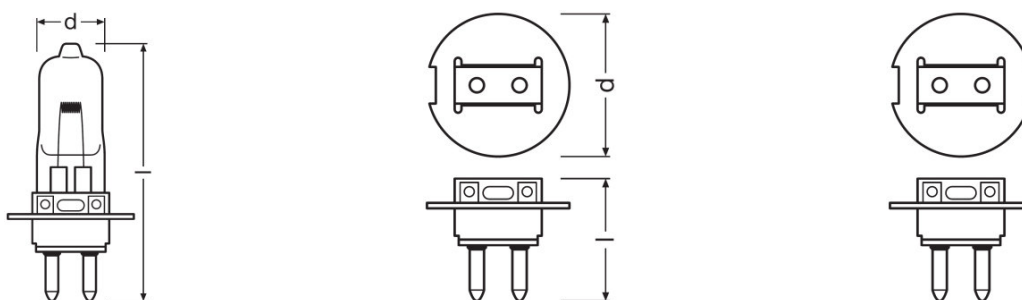
#### Données électriques

Tension nominale	6 V
Puissance nominale	10,00 W

#### Données photométriques

Temp. de couleur	3050 K
Flux lumineux nominale	150 lm

#### Dimensions & poids



Diamètre	9 mm
Longueur	44,0 mm
Distance culot / foyer lumineux (LCL)	14,0 mm
Longueur filament	1,30 mm
Champ d'éclairage	1,3*0,8 mm <sup>2</sup>
Diamètre filament	0,8 mm

#### Durée de vie

Durée de vie	300 h
--------------	-------

#### Donnée produit supplémentaire

Culot (désignation standard)	PG22
Minimum diameter of lamp enclosure	9 mm

#### Capacités

## Fiche de données produit

<b>Gradable</b>	Oui
<b>Position de fonctionnement</b>	Universel
<b>Application</b>	Autre

### Certificats & Normes

<b>EEL – Classe énergétique</b>	B
---------------------------------	---

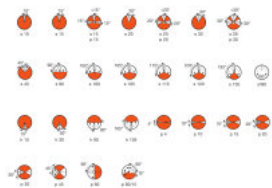
### Classements spécifiques à chaque pays

<b>Référence de commande</b>	64222 10W 6V PG
------------------------------	-----------------

### Information spécifique au pays

Code produit	Code METEL	SEG-No.	STK-Number	UK Org
4050300327273	OSRH64222	-	-	-
4050300327273	OSRH64222	-	-	-

## Fiche de données produit



s180

### Données logistiques

Code produit	Description produit	Unité d'emballage (Pièces/Unité)	Dimensions (longueur x largeur x hauteur)	Volume	Poids brut
4050300327273	64222 10 W 6 V	Etui carton fermé 1	70 mm x 23 mm x 25 mm	0.04 dm <sup>3</sup>	11.50 g
4050300327280	64222 10 W 6 V	Carton de regroupement 30	158 mm x 81 mm x 131 mm	1.68 dm <sup>3</sup>	332.00 g

Le code produit mentionné décrit la petite quantité d'unité qui peut être commandée. Une unité peut contenir un ou plusieurs produits. Lorsque vous passez la commande, merci de bien vouloir entrer une unité ou un multiple d'une unité.

### Avertissement

Sous réserve de modifications. Sauf erreur ou omission. Veuillez à toujours utiliser la version la plus récente.