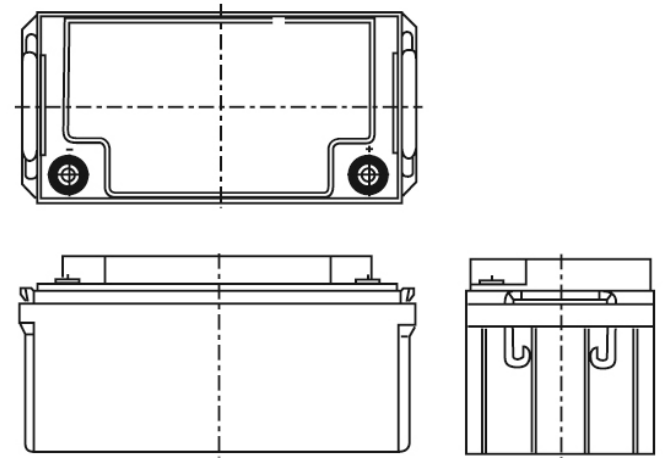


NPL-Série - Batteries plomb à recombinaison

NPL65-12I (FR)

SPECIFICATIONS		
Tension nominale	12	V
Capacité en 20h (C20) à 1.75V/élé. (20°C)	65	Ah
Capacité en 10h (C10) à 1.75V/élé. (20°C)	57.2	Ah
DIMENSIONS		
Longueur	350 (±0.7)	mm
Largeur	166 (±0.5)	mm
Hauteur	174 (±0.5)	mm
(hauteur bornes incluses)	N/A	mm
Poids (typique)	23.0	kg
TYPE DE BORNES		
Borne à insert femelle fileté	M6	mm
Couple	4.8	Nm
PLAGE DE TEMPERATURE DE FONCTIONNEMENT		
Stockage (en état entièrement chargé)	-20°C a +50°C	
Charge	-15°C a +50°C	
Décharge	-20°C a +60°C	
STOCKAGE		
Perte de capacité par mois à 20°C (approximatif)	-3	%
MATERIAU DU BAC		
En standard	ABS (UL.94:HB)	
Option flamme retardante (FR)	ABS (UL94:V0)	
TENSION DE CHARGE		
Tension de charge en floating à 20°C	13.65 (±1%)	V
	2.275 (±1%)	V/élé
Coefficient de correction de tension de charge en floating en fonction de la température (à partir de 20°C)	-3	mV/élé/°C
Charge en cyclage (ou rapide) à 20°C	14.5 (±3%)	V
	2.42 (±3%)	V/élé
Coefficient de correction de tension de charge en cyclage en fonction de la température (à partir de 20°C)	-4	mV/élé/°C
COURANT DE CHARGE		
Limite de courant de charge en floating	Pas de limite	A
Limite de courant de charge en cyclage (ou charge rapide)	16.25	A
COURANT MAXIMUM DE DECHARGE		
1 seconde	800	A
1 minute	500	A
COURANT DE COURT-CIRCUIT ET RESISTANCE INTERNE		
(selon la norme EN CEI 60896-21)		
Résistance interne	N/A	mΩ
Courant de court-circuit	N/A	A
IMPEDANCE		
Mesurée à 1 kHz	5	mΩ
PERFORMANCES ET CARACTERISTIQUES		
Voir manuel technique	NPL	
DUREE DE VIE		
Classification EUROBAT: Haute performance	10 à 12	ans
Durée de vie Yuasa à 20°C	>10	ans
SECURITE		
Installation		
Peut être installée et utilisée dans toutes les positions, sauf à l'envers en permanence.		
Poignées		
Les batteries ne doivent pas être suspendues par les poignées si poignées.		
Soupapes		
Chaque élément batterie est équipé de soupape pour permettre aux gaz de s'échapper et aussi assurer l'étanchéité.		
Dégazage		
Les batteries VRLA produisent de l'hydrogène qui, mélangé avec de l'air peut devenir explosif. Ne pas installer les batteries dans une enceinte étanche.		
Recyclage		
Les batteries VRLA YUASA en fin de vie, doivent être recyclées selon la législation nationale en vigueur.		

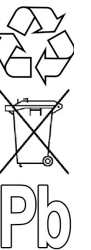
Fiche Technique



Les batteries ne doivent pas être suspendues par les poignées

CERTIFICATIONS PAR ORGANISMES INDEPENDANTS

ISO 9001 – Systèmes d'organisation qualité
 ISO 14001 - Systèmes d'organisation environnementale
 EN 18001 - Systèmes d'organisation hygiène et sécurité
 UNDERWRITERS LABORATORIES (UL)



NORMES

IEC61056
 IEC60896-21/22



TOUTES LES DONNEES PEUVENT ETRE MODIFIEES
 SANS INFORMATION PREALABLE
 Version N°: V.1 / Date de version: Juillet 2010



YUASA BATTERIES FRANCE
 Zac des Chesnes Ouest
 13 rue du Morellon
 38070 Saint-Quentin Fallavier
 France